



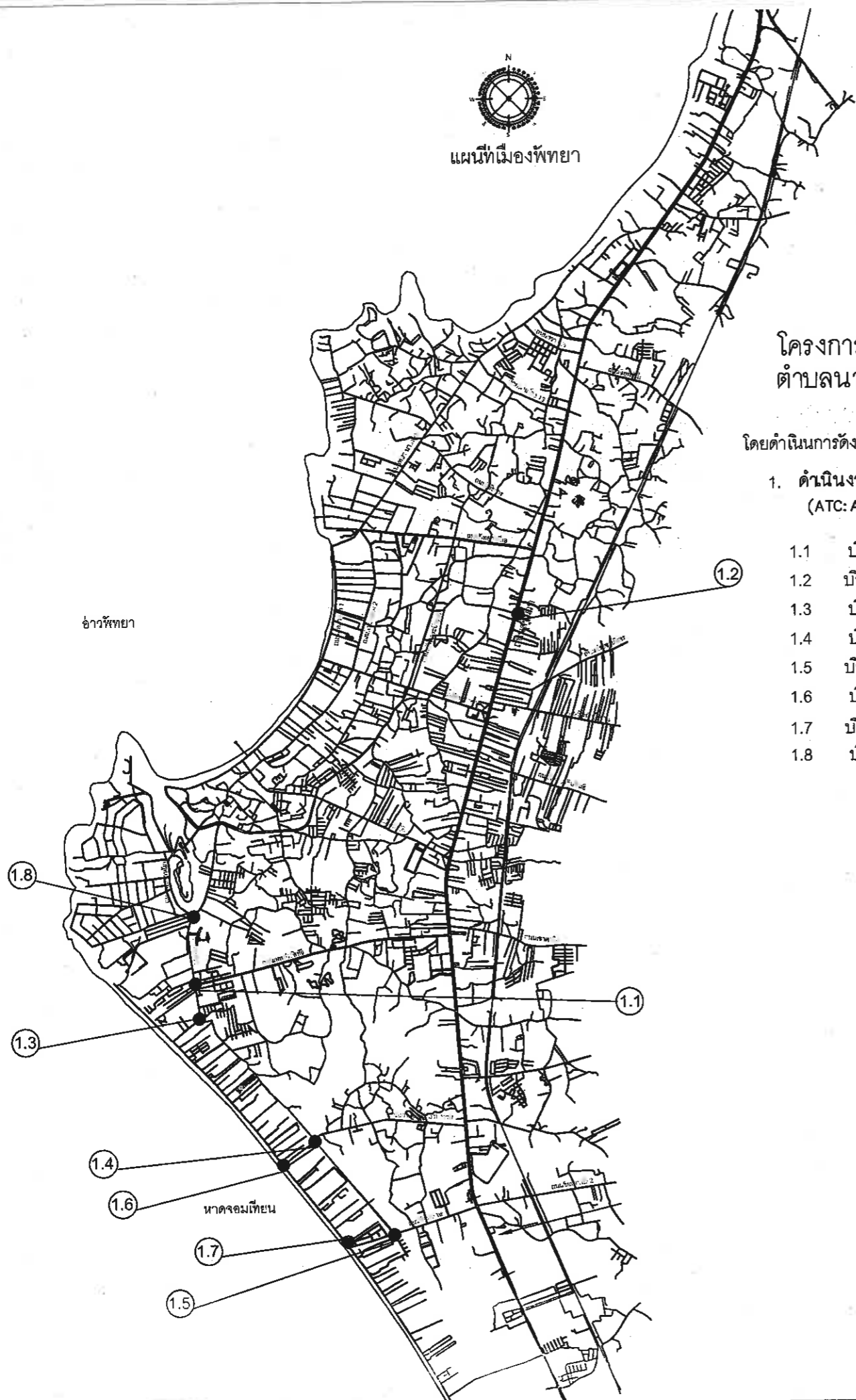
แบบขออนุมัติจ้างเหมาปรับปรุง

โครงการปรับปรุงระบบสัญญาณไฟจราจรด้วยระบบคอมพิวเตอร์ ATC
ระยะที่ 5 เมืองพัตถยา ตำบลนาเกลือ อำเภอบางละมุง จังหวัดชลบุรี

สัญญาเลขที่..... ลงวันที่.....

สำนักช่าง เมืองพัตถยา

	สำนักช่าง ศาลาว่าการเมืองพัตถยา
โครงการปรับปรุงระบบสัญญาณไฟจราจรด้วยระบบคอมพิวเตอร์ ATC ระยะที่ 5 เมืองพัตถยา ตำบลนาเกลือ อำเภอบางละมุง จังหวัดชลบุรี	
ผู้จ้าง เมืองพัตถยา จังหวัดชลบุรี	
ผู้รับจ้าง	
สัญญาจ้างเลขที่	
แบบก่อสร้างโครงการฯ (AS BUILD)	
นายช่างไฟฟ้าปฏิบัติงาน	
นักวิชาการคอมพิวเตอร์ชำนาญการ	
หัวหน้าฝ่ายระบบการจราจร	
ผู้อำนวยการส่วนการจราจรและขนส่ง	
ผู้อำนวยการสำนักช่าง	
ปลัดเมืองพัตถยา	
นายกเมืองพัตถยา	
สถานที่ปลูกสร้าง เมืองพัตถยา	
วันที่ / พ.ศ. 2565	แผ่นที่ 1
แบบเลขที่ 29 65	15
นางสาวจตุ	

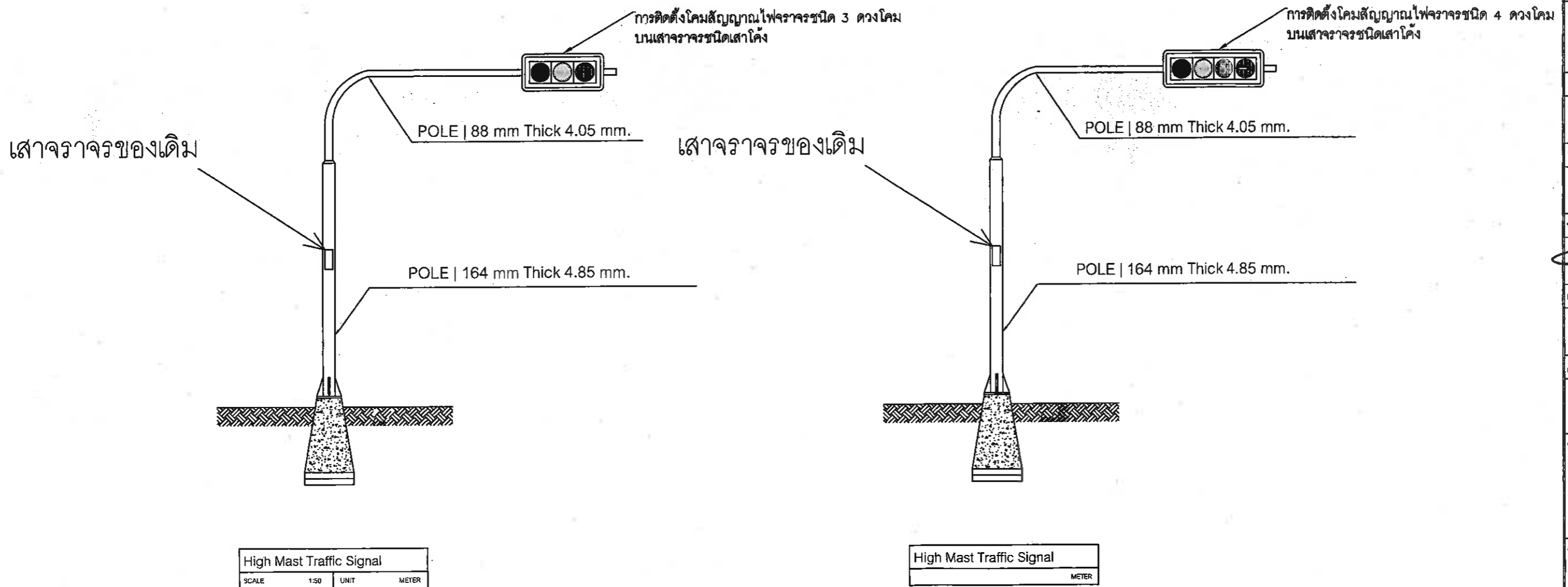


โครงการปรับปรุงระบบสัญญาณไฟจราจรด้วยระบบคอมพิวเตอร์ ATC ระยะที่ 5 เมืองพัทยา ตำบลนาเกลือ อำเภอบางละมุง จังหวัดชลบุรี



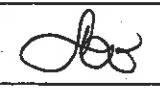





โดยดำเนินการดังต่อไปนี้

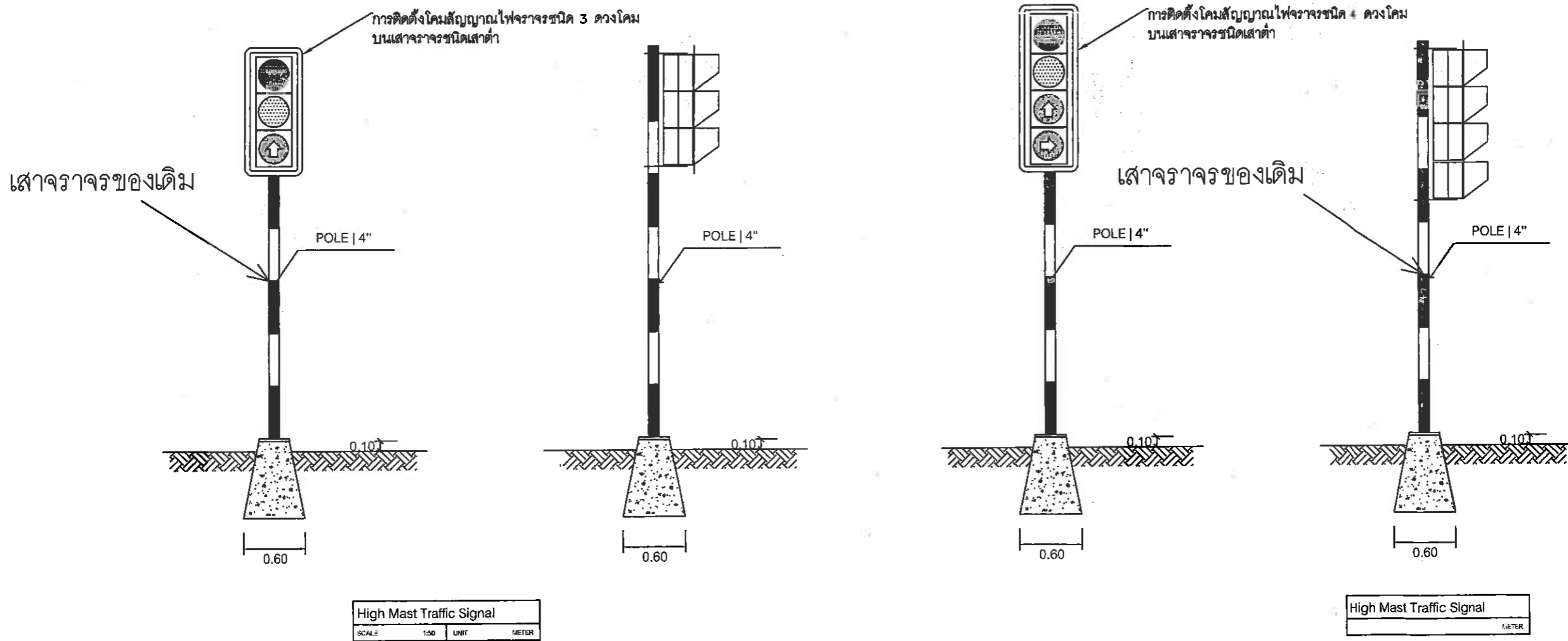
1. ดำเนินงานติดตั้งและปรับปรุงระบบสัญญาณไฟจราจรควบคุมด้วยระบบคอมพิวเตอร์แบบเต็มพื้นที่ (ATC: Area Traffic Control) ระบบ SCATS ดังนี้
 - 1.1 บริเวณสามแยกถนนทัพพระยา - ถนนเทพประสิทธิ์
 - 1.2 บริเวณทางแยกถนนสุขุมวิท (ทางแยกทางหลวงพิเศษระหว่างเมือง Motor way)
 - 1.3 บริเวณสามแยกถนนทัพพระยา - ถนนเลี้ยวหาดจอมเทียน(มีจาม)
 - 1.4 บริเวณสี่แยกถนนจอมเทียนสาย 2 - ถนนอนุญักษ์กัญญา
 - 1.5 บริเวณสี่แยกถนนจอมเทียนสาย 2 - ถนนชัยพฤกษ์ 1
 - 1.6 บริเวณสามแยกถนนเลียบหาดจอมเทียน - ถนนอนุญักษ์กัญญา
 - 1.7 บริเวณสามแยกถนนเลียบหาดจอมเทียน - ถนนชัยพฤกษ์ 1
 - 1.8 บริเวณสามแยกถนนทัพพระยา - ถนนพระตำหนัก

สำนักงาน ศาลาว่าการเมืองพัทยา	
โครงการปรับปรุงระบบสัญญาณไฟจราจรด้วยระบบคอมพิวเตอร์ ATC ระยะที่ 5 เมืองพัทยา ตำบลนาเกลือ อำเภอบางละมุง จังหวัดชลบุรี	
ผู้ว่าจ้าง เมืองพัทยา จังหวัดชลบุรี	
ผู้รับจ้าง	
สัญญาจ้างเลขที่	
แบบก่อสร้างโครงการ (AS BUILD)	
นายช่างไฟฟ้าปฏิบัติงาน	
นักวิชาการคอมพิวเตอร์ชำนาญการ	
หัวหน้าฝ่ายระบบการจราจร	
ผู้อำนวยการส่วนการจราจรและขนส่ง	
ผู้อำนวยการสำนักงาน	
ปลัดเมืองพัทยา	
นายกเมืองพัทยา	
สถานที่ปลูกสร้าง เมืองพัทยา	
วันที่ 7 ก.ค. 2565	แผ่นที่ 2
แบบเลขที่ 29/65	15
หมายเหตุ	



รูปแบบการติดตั้งโคมสัญญาณไฟจราจร

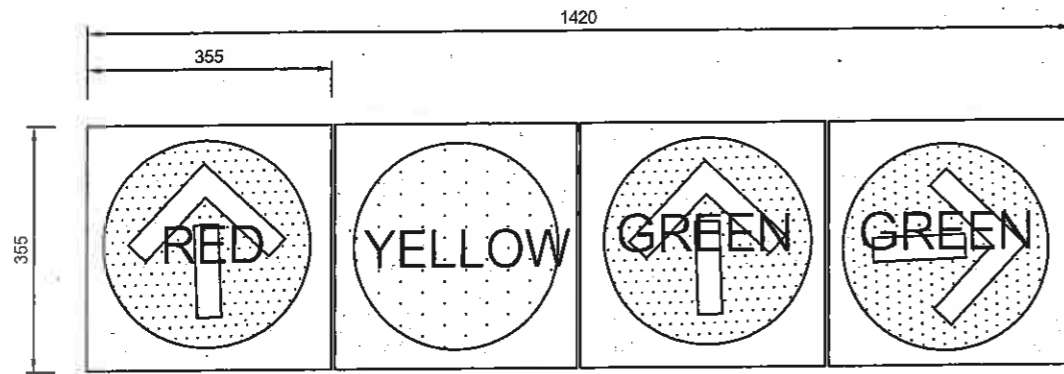
 สำนักช่าง ศาลาว่าการเมืองพัทยา	
โครงการปรับปรุงระบบสัญญาณไฟจราจรด้วยระบบคอมพิวเตอร์ ATC ระยะที่ 5 เมืองพัทยา ตำบลนาเกลือ อำเภอบางละมุง จังหวัดชลบุรี	
ผู้ว่าจ้าง เมืองพัทยา จังหวัดชลบุรี	
ผู้รับจ้าง	
สัญญาจ้างเลขที่	
แบบก่อสร้างโครงการ ฯ (AS BUILD)	
นายช่างไฟฟ้าปฏิบัติงาน	
	
นักวิชาการคอมพิวเตอร์ชำนาญการ	
	
หัวหน้าฝ่ายระบบการจราจร	
	
ผู้อำนวยการส่วนการจราจรและขนส่ง	
	
ผู้อำนวยการสำนักช่าง	
	
ปลัดเมืองพัทยา	
	
นายกเมืองพัทยา	
	
สถานที่ปลูกสร้าง เมืองพัทยา	
วันที่ 7 ก.ค. 2565	แผ่นที่ 3
แบบเลขที่ 29/65	15
หมายเหตุ	



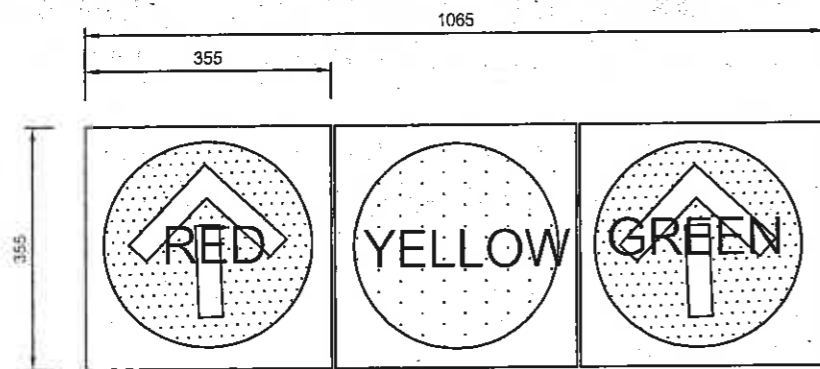
รูปแบบการติดตั้งโคมสัญญาณไฟจราจร

สำนักช่าง ศาลาว่าการเมืองพัทยา	
โครงการปรับปรุงระบบสัญญาณไฟจราจรด้วยระบบคอมพิวเตอร์ ATC ระยะที่ 5 เมืองพัทยา ตำบลนาเกลือ อำเภอบางละมุง จังหวัดชลบุรี	
ผู้ว่าจ้าง เมืองพัทยา จังหวัดชลบุรี	
ผู้รับจ้าง	
สัญญาจ้างเลขที่	
แบบก่อสร้างโครงการ ฯ (AS BUILD)	
นายช่างไฟฟ้าปฏิบัติงาน	
นักวิชาการคอมพิวเตอร์ชำนาญการ	
หัวหน้าฝ่ายระบบการจราจร	
ผู้อำนวยการส่วนการจราจรและขนส่ง	
ผู้อำนวยการสำนักช่าง	
ปลัดเมืองพัทยา	
นายกเมืองพัทยา	
สถานที่ปลูกสร้าง เมืองพัทยา	
วันที่ 7 ก.ค. 2562	แผ่นที่ 4
แบบเลขที่ 25/65	15
หมายเหตุ	

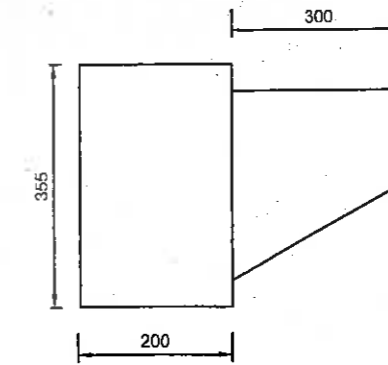
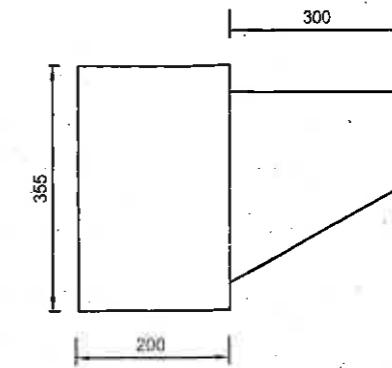
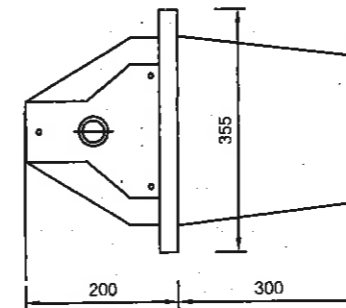
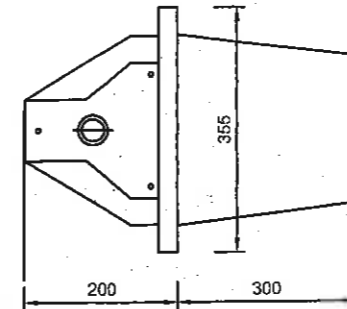
แบบแสดงโคมสัญญาณไฟจราจร



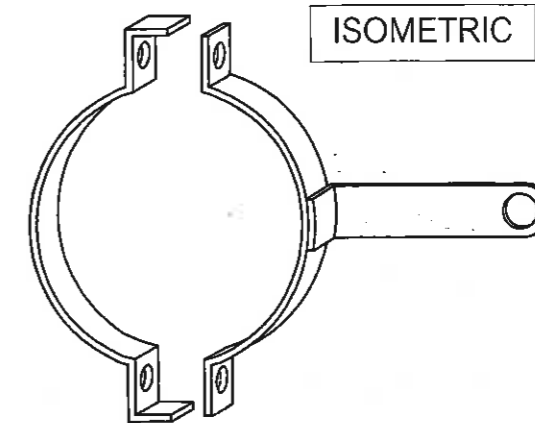
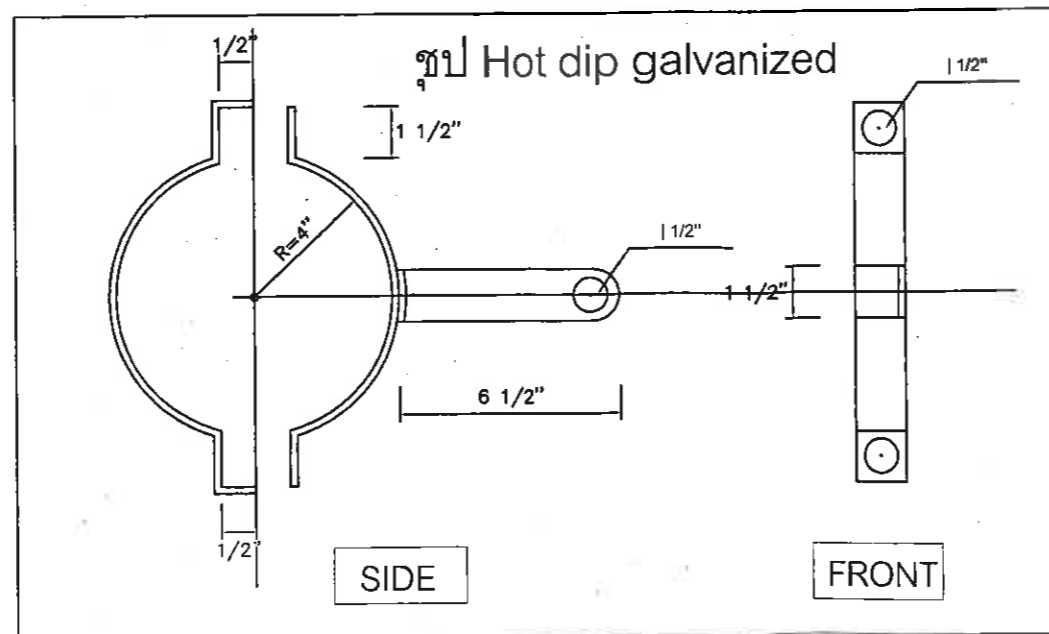
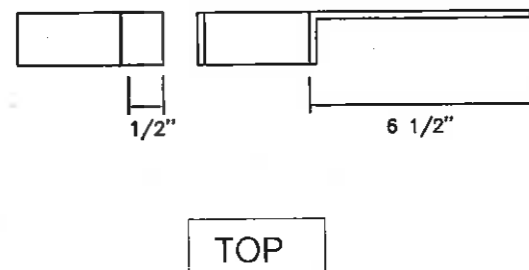
DETAIL DRAWING: SIGNAL(1)
SCALE 1:10 UNIT MILLIMETER



DETAIL DRAWING: SIGNAL(2)
SCALE 1:10 UNIT MILLIMETER



CONNECTION COVERS
SCALE 1:5

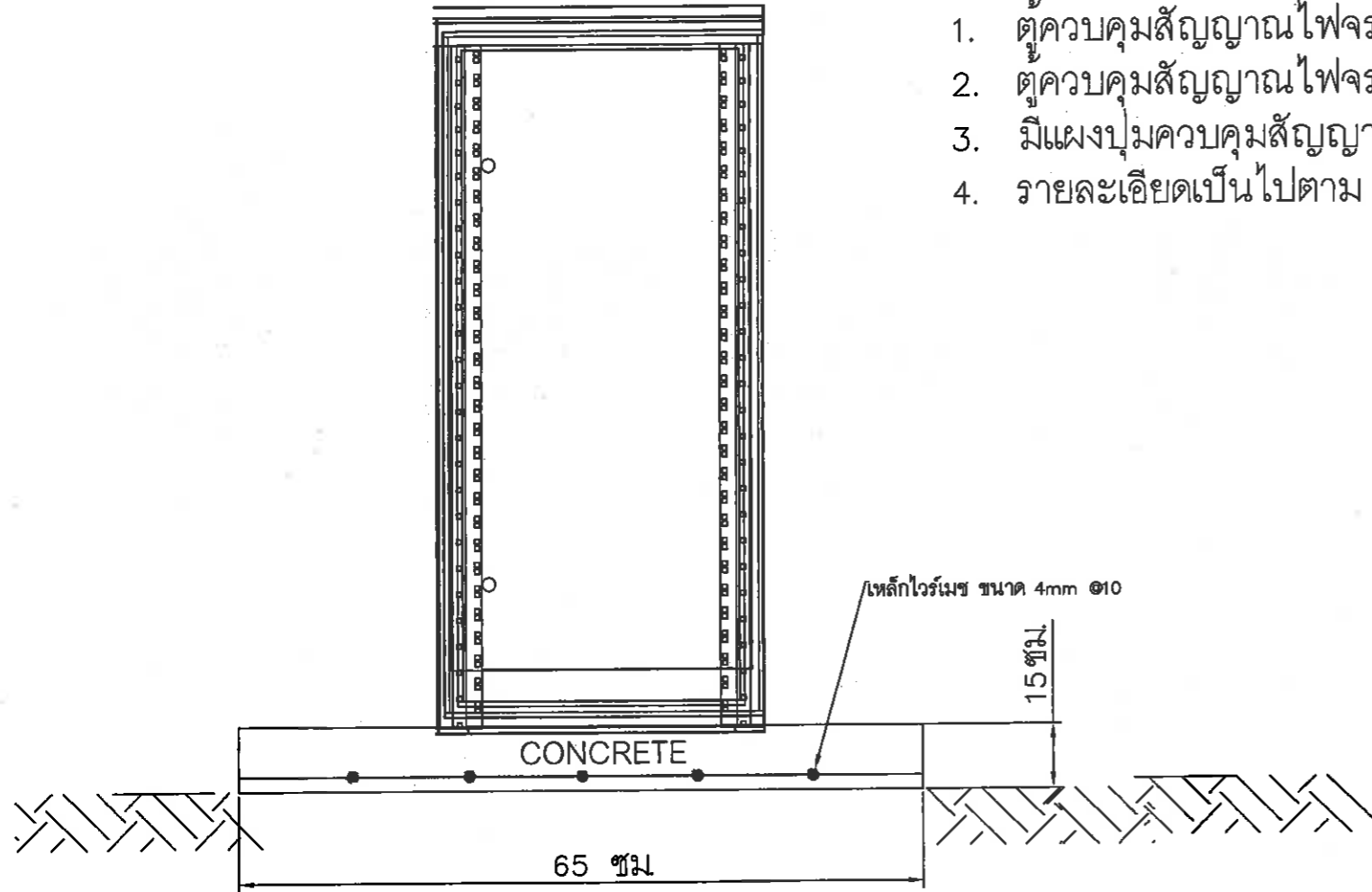


หนาไม่น้อยกว่า 2.8 มม.

	สำนักช่าง ศาลาว่าการเมืองพัทยา
โครงการปรับปรุงระบบสัญญาณไฟจราจรด้วยระบบคอมพิวเตอร์ ATC ระยะที่ 5 เมืองพัทยา ตำบลนาเกลือ อำเภอบางละมุง จังหวัดชลบุรี	
ผู้ว่าจ้าง	เมืองพัทยา จังหวัดชลบุรี
ผู้รับจ้าง	
สัญญาจ้างเลขที่	
แบบก่อสร้างโครงการฯ (AS BUILD)	
นายช่างไฟฟ้าปฏิบัติงาน	
นักวิชาการคอมพิวเตอร์ชำนาญการ	
หัวหน้าฝ่ายระบบการจราจร	
ผู้อำนวยการส่วนการจราจรและขนส่ง	
ผู้อำนวยการสำนักช่าง	
ปลัดเมืองพัทยา	
นายกเมืองพัทยา	
สถานที่ปลูกสร้าง	เมืองพัทยา
วันที่ 7 มิ.ย. 2555	แผ่นที่ 5
แบบเลขที่ 29/65	15
หมายเหตุ	

รายละเอียดตู้ควบคุมสัญญาณไฟจราจร

1. ตู้ควบคุมสัญญาณไฟจราจรผลิตจากวัสดุ อลูมิเนียมแผ่นเรียบมีความหนาไม่น้อยกว่า 1.5mm
2. ตู้ควบคุมสัญญาณไฟจราจรมีขนาดไม่น้อยกว่า H 1,415mm x W 794mm x D 406mm
3. มีแผงปุ่มควบคุมสัญญาณไฟจราจรด้วยระบบ Manual
4. รายละเอียดเป็นไปตาม ข้อกำหนด TOR หน้า 11 ข้อที่ 1.



หมายเหตุ

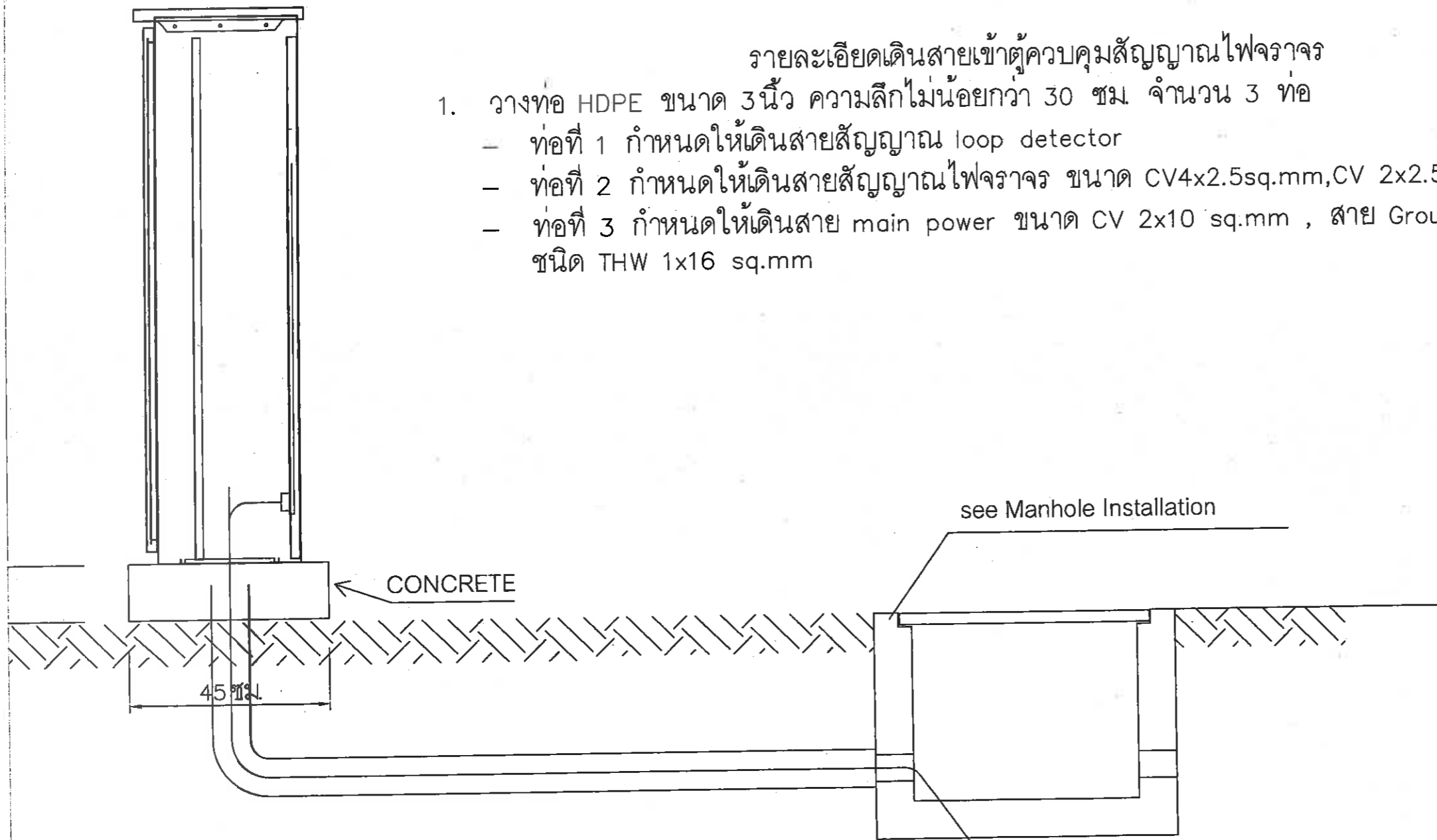
- แบบขออนุมัติก่อสร้าง
- ผู้รับจ้างดำเนินการให้เป็นไปตามขอบเขตการดำเนินการ (TOR)
- ตำแหน่งการติดตั้งอุปกรณ์ต่างๆหากเกิดปัญหาหน้างานก่อสร้างจริงสามารถแก้ไขจุดติดตั้งให้เหมาะสมได้ โดยมีปริมาณรูปแบบอื่นๆเป็นไปตามขอบเขตการดำเนินการ (TOR)
- สามารถปรับเปลี่ยนรูปแบบการดำเนินงานได้ทั้งนี้ให้อยู่ภายใต้ความเห็นชอบของคณะกรรมการตรวจรับพัสดุ

แบบแสดงการติดตั้งตู้ควบคุมสัญญาณไฟจราจร และ ตู้ควบคุมสัญญาณไฟจราจร

สำนักงาน ศาลาว่าการเมืองพัทยา	
โครงการปรับปรุงระบบสัญญาณไฟจราจรด้วยระบบคอมพิวเตอร์ ATC ระยะที่ 5 เมืองพัทยา ตำบลนาเกลือ อำเภอบางละมุง จังหวัดชลบุรี	
ผู้ว่าจ้าง เมืองพัทยา จังหวัดชลบุรี	
ผู้รับจ้าง	
สัญญาจ้างเลขที่	
แบบก่อสร้างโครงการ ฯ (AS BUILD)	
นายช่างไฟฟ้าปฏิบัติงาน	
นักวิชาการคอมพิวเตอร์ชำนาญการ	
หัวหน้าฝ่ายระบบการจราจร	
ผู้อำนวยการส่วนการจราจรและขนส่ง	
ผู้อำนวยการสำนักงาน	
ปลัดเมืองพัทยา	
นายกเมืองพัทยา	
สถานที่ปลูกสร้าง เมืองพัทยา	
วันที่ 7 ก.ค. 2565	แผ่นที่ 6
แบบเลขที่ 29/65	15
หมายเหตุ	

รายละเอียดเดินสายเข้าตู้ควบคุมสัญญาณไฟจราจร

1. วางท่อ HDPE ขนาด 3 นิ้ว ความลึกไม่น้อยกว่า 30 ซม. จำนวน 3 ท่อ
 - ท่อที่ 1 กำหนดให้เดินสายสัญญาณ loop detector
 - ท่อที่ 2 กำหนดให้เดินสายสัญญาณไฟจราจร ขนาด CV4x2.5sq.mm, CV 2x2.5sq.mm
 - ท่อที่ 3 กำหนดให้เดินสาย main power ขนาด CV 2x10 sq.mm , สาย Grounding ชนิด THW 1x16 sq.mm



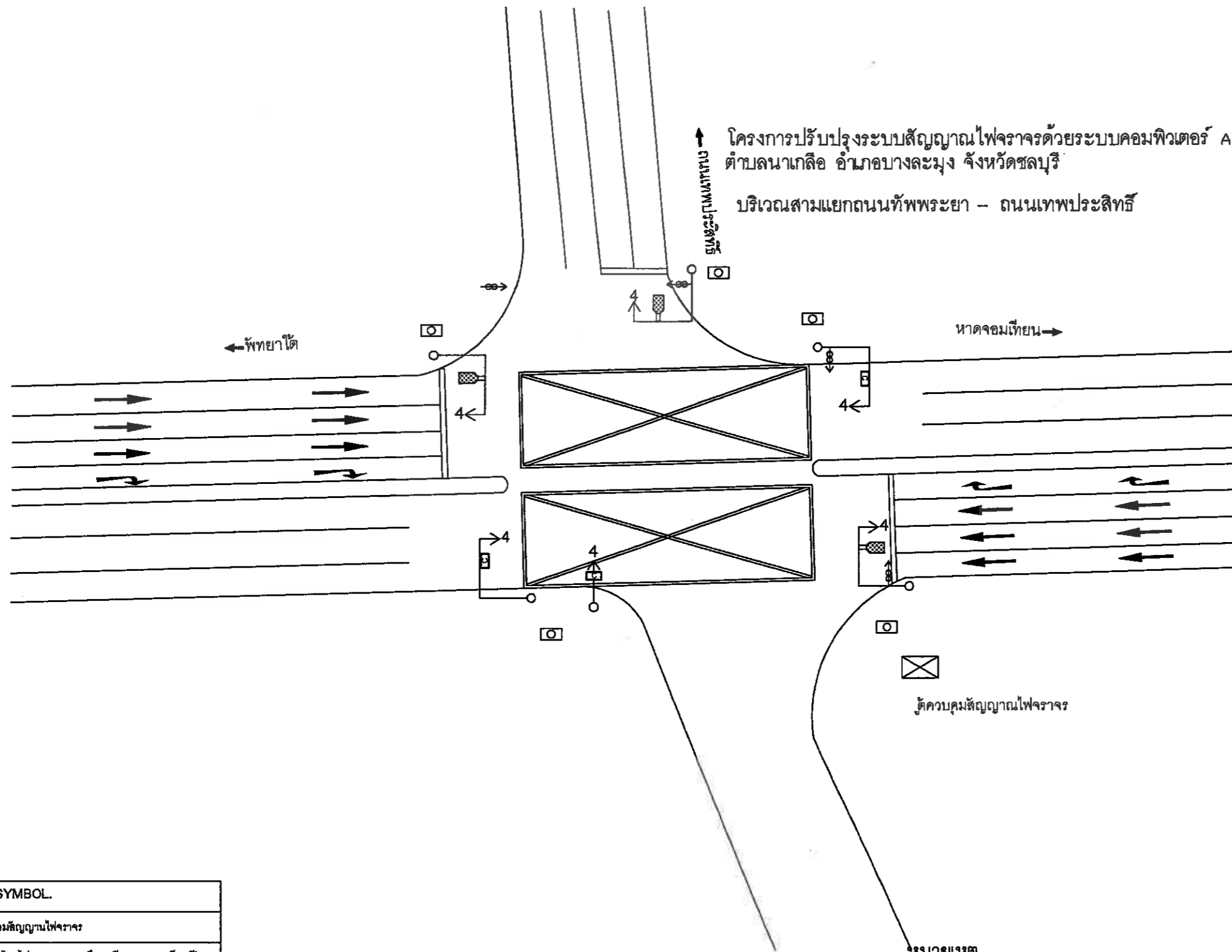
Grounding ROD ชนิดเคลือบทองแดง
ขนาด 5/8 ความยาว 2.40 เมตร
ใช้สายไฟ THE สีเขียวเบอร์ 16 Sqmm.

หมายเหตุ

- แบบขออนุมัติก่อสร้าง
- ผู้รับจ้างดำเนินการให้เป็นไปตามขอบเขตการดำเนินการ (TOR)
- ตำแหน่งการติดตั้งอุปกรณ์ต่างๆหากเกิดปัญหาหน้างานก่อสร้างจริงสามารถแก้ไขจุดติดตั้งให้เหมาะสมได้ โดยมีปริมาณรูปแบบอื่นๆเป็นไปตามขอบเขตการดำเนินการ (TOR)
- สามารถปรับเปลี่ยนรูปแบบการดำเนินงานได้ทั้งนี้ให้อยู่ภายใต้ความเห็นชอบของคณะกรรมการตรวจรับพัสดุ

แบบแสดงการติดตั้งตู้ควบคุมสัญญาณไฟจราจร และ ฐานตู้ควบคุมสัญญาณไฟจราจร

สำนักงาน ศาลากลางเมืองพัทยา	
โครงการปรับปรุงระบบสัญญาณไฟจราจรด้วยระบบคอมพิวเตอร์ ATC ระยะที่ 5 เมืองพัทยา ตำบลนาเกลือ อำเภอบางละมุง จังหวัดชลบุรี	
ผู้ว่าจ้าง เมืองพัทยา จังหวัดชลบุรี	
ผู้รับจ้าง	
สัญญาจ้างเลขที่	
แบบก่อสร้างโครงการ ฯ (AS BUILT)	
นายช่างไฟฟ้าปฏิบัติงาน	
นักวิชาการคอมพิวเตอร์ชำนาญการ	
หัวหน้าฝ่ายระบบการจราจร	
ผู้อำนวยการส่วนการจราจรและขนส่ง	
ผู้อำนวยการสำนักงาน	
ปลัดเมืองพัทยา	
นายกเมืองพัทยา	
สถานที่ปลูกสร้าง เมืองพัทยา	
วันที่ 7 ก.ค. 2575	แผ่นที่ 7
แบบเลขที่ 29.05	15
หมายเหตุ	



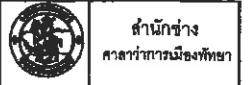
โครงการปรับปรุงระบบสัญญาณไฟจราจรด้วยระบบคอมพิวเตอร์ ATC ระยะที่ 5 เมืองพัทยา
 ตำบลนาเกลือ อำเภอบางละมุง จังหวัดชลบุรี
 บริเวณสามแยกถนนที่พระยา - ถนนเทพประสิทธิ์

Legend	SYMBOL
	ตู้ควบคุมสัญญาณไฟจราจร
	เสาโคมไฟจราจร แดง , เหลือง , เขียวตรง และเขียวเฉียง
	เสาเดี่ยว โคมไฟจราจร แดง , เหลือง , เขียวตรง และเขียวเฉียง
	COUNT DOWN
	โคมไฟหลอดสว่าง LED
	โคมไฟติดตามข้ามถนน
	บ่อพักสายไฟจราจร

หมายเหตุ
 - แบบขออนุมัติก่อสร้าง
 - ผู้รับจ้างดำเนินการให้เป็นไปตามขอบเขตการดำเนินการ (TOR)
 - ตำแหน่งการติดตั้งอุปกรณ์ต่างๆหากเกิดปัญหาหน้างานก่อสร้างจริงสามารถแก้ไขจุดติดตั้งให้เหมาะสมได้ โดยมีปริมาณรูปแบบอื่นๆเป็นไปตามขอบเขตการดำเนินการ (TOR)
 - สามารถปรับเปลี่ยนรูปแบบการดำเนินงานได้ทั้งนี้ให้อยู่ภายใต้ความเห็นชอบของคณะกรรมการตรวจรับพัสดุ

แบบแสดงการติดตั้งอุปกรณ์ระบบสัญญาณไฟจราจร

	สำนักช่าง ศาลาว่าการเมืองพัทยา
โครงการปรับปรุงระบบสัญญาณไฟจราจรด้วยระบบคอมพิวเตอร์ ATC ระยะที่ 5 เมืองพัทยา ตำบลนาเกลือ อำเภอบางละมุง จังหวัดชลบุรี	
ผู้ว่าจ้าง เมืองพัทยา จังหวัดชลบุรี	
ผู้รับจ้าง	
สัญญาจ้างเลขที่	
แบบก่อสร้างโครงการ ฯ (AS BUILD)	
นายช่างไฟฟ้าปฏิบัติงาน	
นักวิชาการคอมพิวเตอร์ชำนาญการ	
หัวหน้าฝ่ายระบบการจราจร	
ผู้อำนวยการส่วนการจราจรและขนส่ง	
ผู้อำนวยการสำนักช่าง	
ปลัดเมืองพัทยา	
นายกเมืองพัทยา	
สถานที่ปลูกสร้าง	เมืองพัทยา
วันที่ 7 ก.ค. 2565	แผ่นที่ 8
แบบเลขที่ 29/65	15
หมายเหตุ	



สำนักช่าง
ศาลาว่าการเมืองพัทยา

โครงการปรับปรุงระบบสัญญาณไฟจราจรด้วยระบบคอมพิวเตอร์ ATC ระยะที่ 5
เมืองพัทยา ตำบลนาเกลือ อำเภอบางละมุง จังหวัดชลบุรี

ผู้ว่าจ้าง
เมืองพัทยา จังหวัดชลบุรี

ผู้รับจ้าง

สัญญาจ้างเลขที่

แบบก่อสร้างโครงการ ฯ
(AS BUILD)

นายช่างไฟฟ้าปฏิบัติงาน

นักวิชาการคอมพิวเตอร์ชำนาญการ

หัวหน้าฝ่ายระบบการจราจร

ผู้อำนวยการสำนักงานการจราจรและขนส่ง

ผู้อำนวยการสำนักช่าง

ปลัดเมืองพัทยา

นายกเมืองพัทยา

สถานที่ปลูกสร้าง

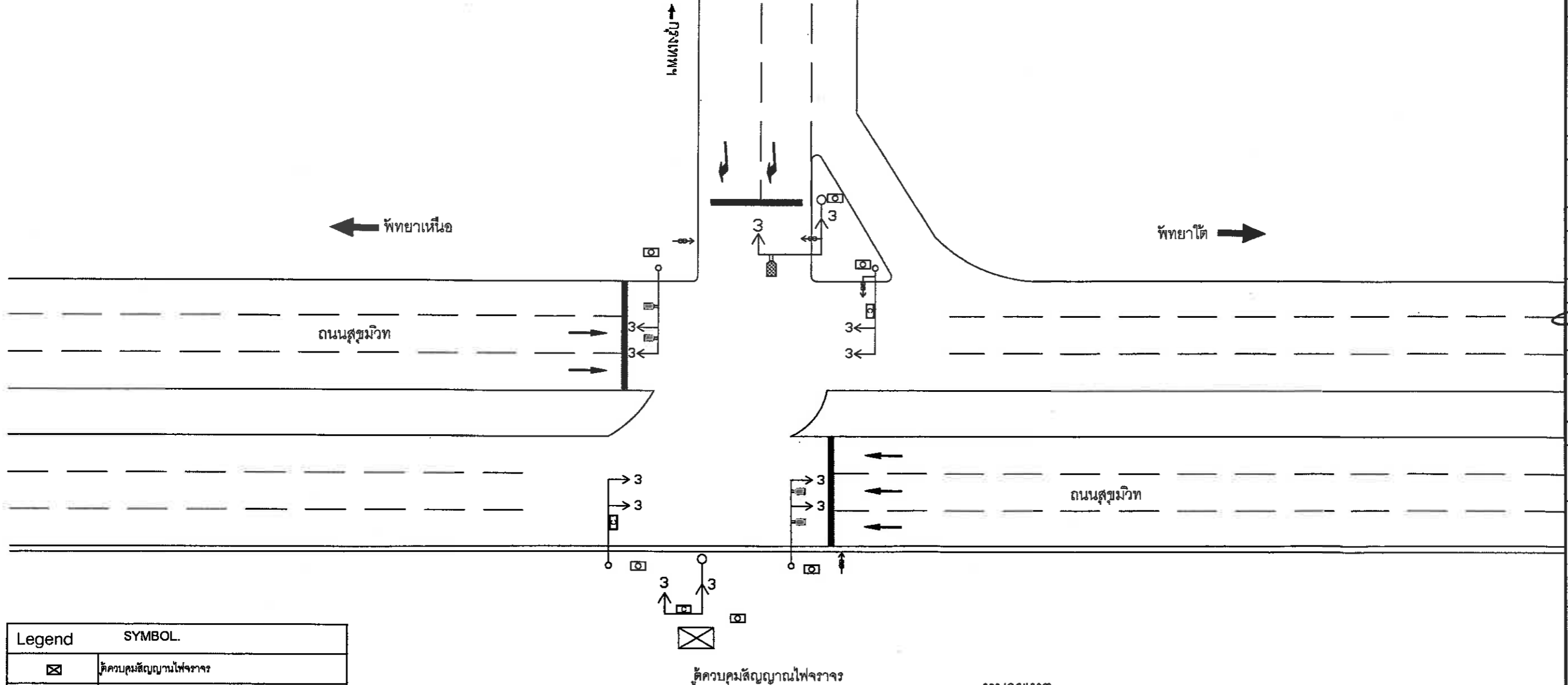
เมืองพัทยา

วันที่
7 ก.ค.2565

แบบเลขที่
29/65

หมายเหตุ

โครงการปรับปรุงระบบสัญญาณไฟจราจรด้วยระบบคอมพิวเตอร์ ATC ระยะที่ 5
เมืองพัทยา ตำบลนาเกลือ อำเภอบางละมุง จังหวัดชลบุรี
บริเวณสามแยกถนนสุขุมวิท (ทางแยกทางหลวงพิเศษระหว่างเมือง Motor Way)

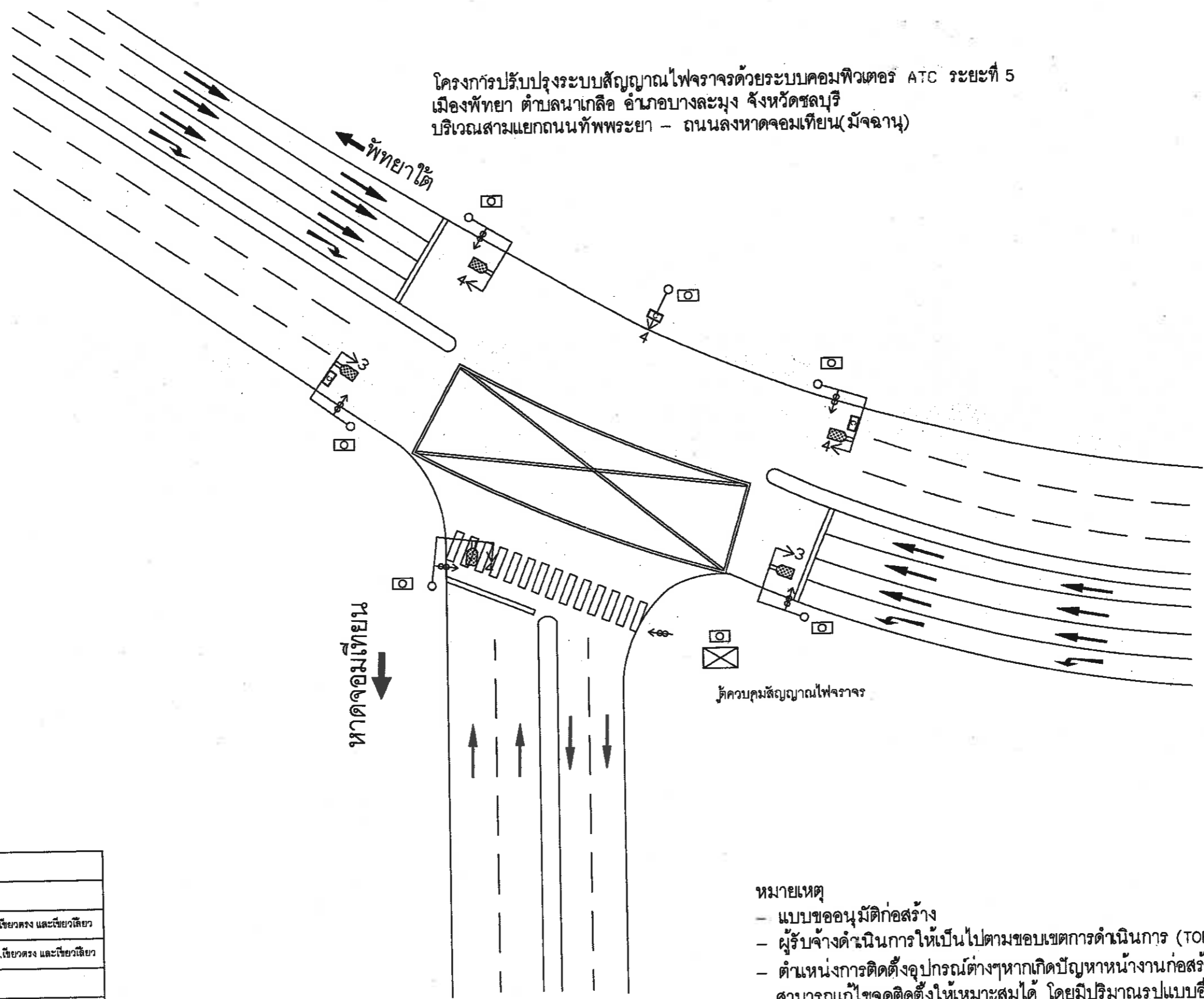


Legend	SYMBOL
	ตู้ควบคุมสัญญาณไฟจราจร
	เสาตั้ง โคมไฟจราจร แดง , เหลือง , เขียวตรง และเขียวเฉียง
	เสาตั้ง โคมไฟจราจร แดง , เหลือง , เขียวตรง และเขียวเฉียง
	COUNT DOWN
	โคมไฟส่องสว่าง LED
	โคมไฟที่กวดำคนข้ามถนน
	บ่อพักสายไฟจราจร

หมายเหตุ

- แบบขออนุมัติก่อสร้าง
- ผู้รับจ้างดำเนินการให้เป็นไปตามขอบเขตการดำเนินการ (TOR)
- ตำแหน่งการติดตั้งอุปกรณ์ต่างๆหากเกิดปัญหาหน้างานก่อสร้างจริงสามารถแก้ไขจุดติดตั้งให้เหมาะสมได้ โดยมีปริมาณรูปแบบอื่นๆเป็นไปตามขอบเขตการดำเนินการ (TOR)
- สามารถปรับเปลี่ยนรูปแบบการดำเนินงานได้ทั้งนี้ให้อยู่ภายใต้ความเห็นชอบของคณะกรรมการตรวจรับพัสดุ

แบบแสดงการติดตั้งอุปกรณ์ระบบสัญญาณไฟจราจร



โครงการปรับปรุงระบบสัญญาณไฟจราจรด้วยระบบคอมพิวเตอร์ ATC ระยะที่ 5
เมืองพัทยา ตำบลนาเกลือ อำเภอบางละมุง จังหวัดชลบุรี
บริเวณสามแยกถนนที่พญา - ถนนลงหาดจอมเทียน(มีจำนวน)

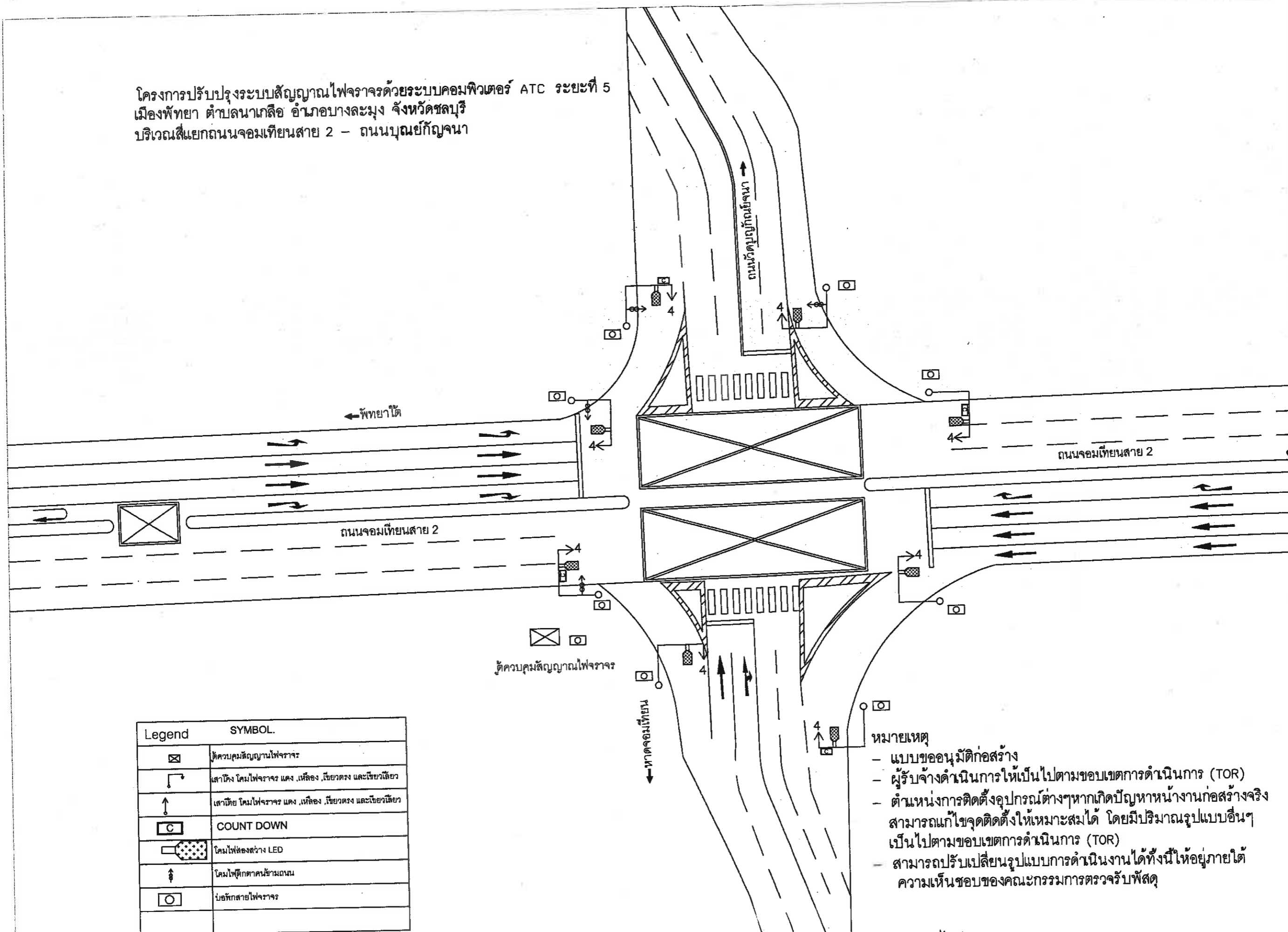
Legend	SYMBOL
☒	ตู้ควบคุมสัญญาณไฟจราจร
↖	เสาตั้ง โคมไฟจราจร แดง , เหลือง , เขียวตรง และเขียวเฉียง
↑	เสาตั้ง โคมไฟจราจร แดง , เหลือง , เขียวตรง และเขียวเฉียง
C	COUNT DOWN
☐	โคมไฟส่องสว่าง LED
↑	โคมไฟติดตามริมถนน
○	บ่อพักสายไฟจราจร

หมายเหตุ
 - แบบขออนุมัติก่อสร้าง
 - ผู้รับจ้างดำเนินการให้เป็นไปตามขอบเขตการดำเนินการ (TOR)
 - ตำแหน่งการติดตั้งอุปกรณ์ต่างๆหากเกิดปัญหาหน้างานก่อสร้างจริงสามารถแก้ไขจุดติดตั้งให้เหมาะสมได้ โดยมีปริมาณรูปแบบอื่น ๆ เป็นไปตามขอบเขตการดำเนินการ (TOR)
 - สามารถปรับเปลี่ยนรูปแบบการดำเนินงานได้ทั้งนี้ให้อยู่ภายใต้ความเห็นชอบของคณะกรรมการตรวจรับพัสดุ

แบบแสดงการติดตั้งอุปกรณ์ระบบสัญญาณไฟจราจร

สำนักช่าง ศาลาว่าการเมืองพัทยา	
โครงการปรับปรุงระบบสัญญาณไฟจราจรด้วยระบบคอมพิวเตอร์ ATC ระยะที่ 5 เมืองพัทยา ตำบลนาเกลือ อำเภอบางละมุง จังหวัดชลบุรี	
ผู้ว่าจ้าง เมืองพัทยา จังหวัดชลบุรี	
ผู้รับจ้าง	
สัญญาจ้างเลขที่	
แบบก่อสร้างโครงการ ฯ (AS BUILD)	
นายช่างไฟฟ้าปฏิบัติงาน	
นักวิชาการคอมพิวเตอร์ชำนาญการ	
หัวหน้าฝ่ายระบบการจราจร	
ผู้อำนวยการส่วนการจราจรและขนส่ง	
ผู้อำนวยการสำนักช่าง	
ปลัดเมืองพัทยา	
นายกเมืองพัทยา	
สถานที่ปลูกสร้าง เมืองพัทยา	
วันที่ 7 ก.ค. 2565	แผ่นที่ 10
แบบเลขที่ 29/65	15
หมายเหตุ	

โครงการปรับปรุงระบบสัญญาณไฟจราจรด้วยระบบคอมพิวเตอร์ ATC ระยะที่ 5
เมืองพญา ตำบลนาเกลือ อำเภอบางละมุง จังหวัดชลบุรี
บริเวณสี่แยกถนนจอมเทียนสาย 2 - ถนนบุญญ์ภักย์จนา



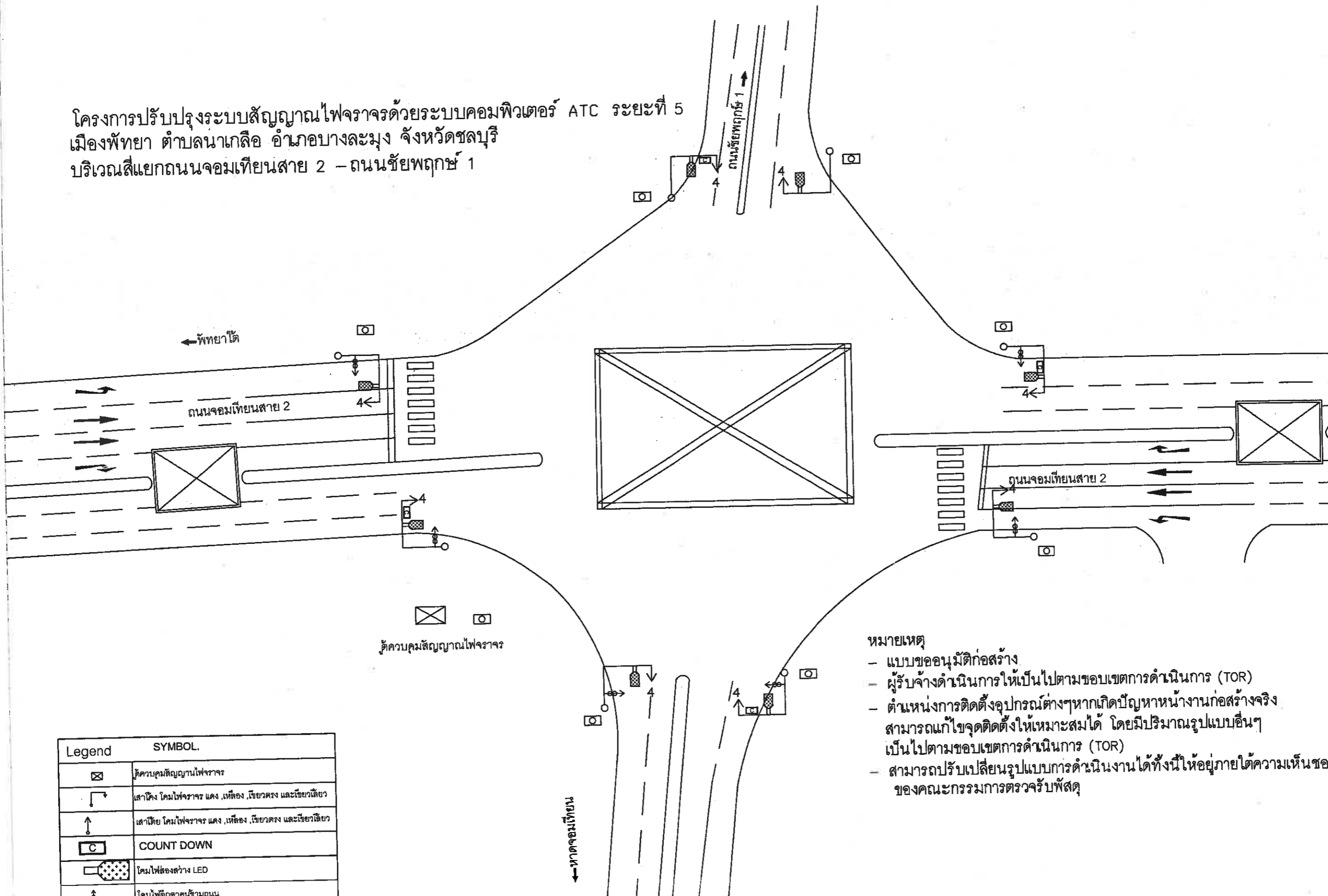
Legend	SYMBOL.
	จุดควบคุมสัญญาณไฟจราจร
	เสาตั้ง โคมไฟจราจร แดง , เหลือง , เขียวตรง และเขียวเลี้ยว
	เสาตั้ง โคมไฟจราจร แดง , เหลือง , เขียวตรง และเขียวเลี้ยว
	COUNT DOWN
	โคมไฟส่องสว่าง LED
	โคมไฟติดตาม้านถนน
	บ่อพักสายไฟจราจร

- หมายเหตุ
- แบบขออนุมัติก่อสร้าง
 - ผู้รับจ้างดำเนินการให้เป็นไปตามขอบเขตการดำเนินการ (TOR)
 - ตำแหน่งการติดตั้งอุปกรณ์ต่างๆหากเกิดปัญหาหน้างานก่อสร้างจริงสามารถแก้ไขจุดติดตั้งให้เหมาะสมได้ โดยมีปริมาณรูปแบบอื่นๆเป็นไปตามขอบเขตการดำเนินการ (TOR)
 - สามารถปรับเปลี่ยนรูปแบบการดำเนินงานได้ทั้งนี้ให้อยู่ภายใต้ความเห็นชอบของคณะกรรมการตรวจรับพัสดุ

แบบแสดงการติดตั้งอุปกรณ์ระบบสัญญาณไฟจราจร

	สำนักช่าง ศาลาว่าการเมืองพญา
โครงการปรับปรุงระบบสัญญาณไฟจราจรด้วยระบบคอมพิวเตอร์ ATC ระยะที่ 5 เมืองพญา ตำบลนาเกลือ อำเภอบางละมุง จังหวัดชลบุรี	
ผู้ว่าจ้าง	เมืองพญา จังหวัดชลบุรี
ผู้รับจ้าง	
สัญญาจ้างเลขที่	
แบบก่อสร้างโครงการ	AS BUILD
นายช่างไฟฟ้าปฏิบัติงาน	
นักวิชาการคอมพิวเตอร์ชำนาญการ	
หัวหน้าฝ่ายระบบการจราจร	
ผู้อำนวยการส่วนการจราจรและขนส่ง	
ผู้อำนวยการสำนักช่าง	
ปลัดเมืองพญา	
นายกเมืองพญา	
สถานที่ปลูกสร้าง	เมืองพญา
วันที่	แผ่นที่
7 ก.พ. 2565	11
แบบเลขที่	15
29/65	
หมายเหตุ	

โครงการปรับปรุงระบบสัญญาณไฟจราจรด้วยระบบคอมพิวเตอร์ ATC ระยะที่ 5
เมืองพญา ต้าบลนาเกลือ อำเภอบางละมุง จังหวัดชลบุรี
บริเวณสี่แยกถนนจอมเทียนสาย 2 - ถนนชัยพฤกษ์ 1



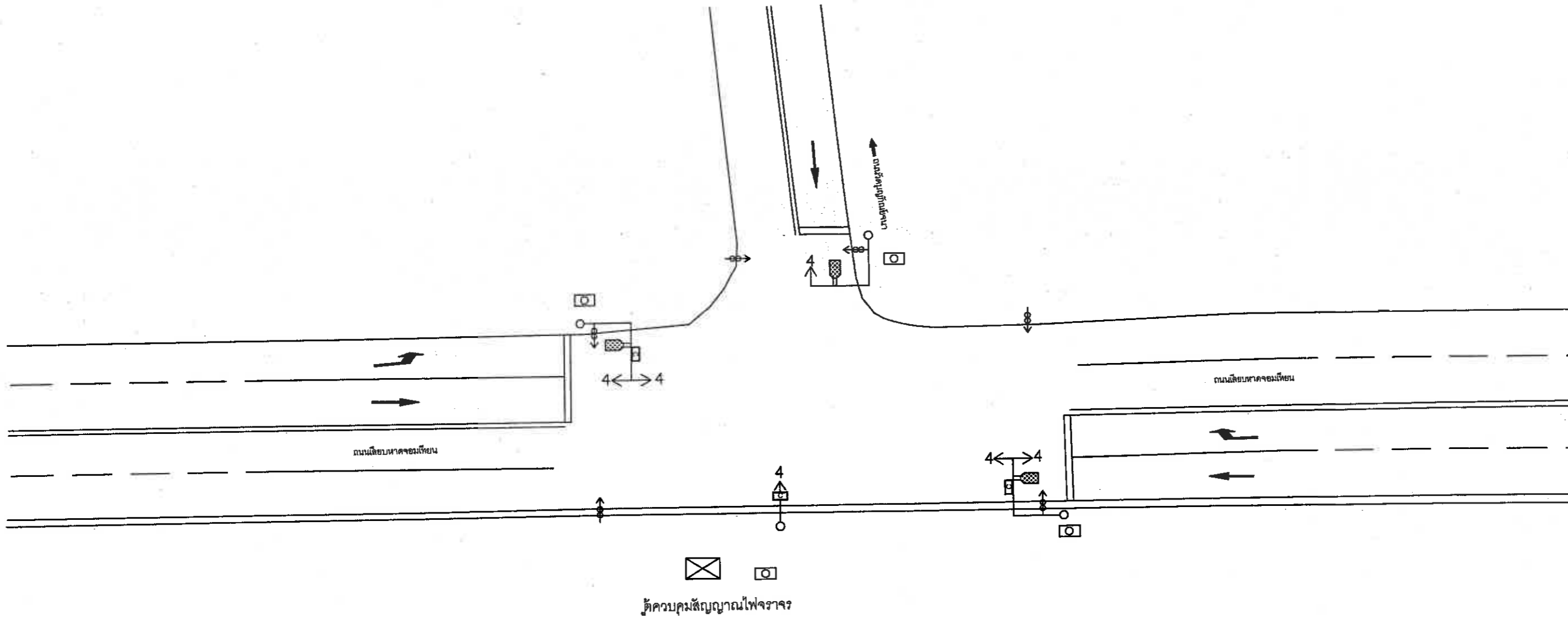
Legend	SYMBOL.
	ตู้ควบคุมสัญญาณไฟจราจร
	เสาโคม โคมไฟจราจร แดง, เหลือง, เขียวตรง และเขียวเฉียง
	เสาโคม โคมไฟจราจร แดง, เหลือง, เขียวตรง และเขียวเฉียง
	COUNT DOWN
	โคมไฟช่องสว่าง LED
	โคมไฟติดตามริมถนน
	บ่อพักสายไฟจราจร

- หมายเหตุ
- แบบขออนุมัติก่อสร้าง
 - ผู้รับจ้างดำเนินการให้เป็นไปตามขอบเขตการดำเนินการ (TOR)
 - ตำแหน่งการติดตั้งอุปกรณ์ต่างๆหากเกิดปัญหาหน้างานก่อสร้างจริงสามารถแก้ไขจุดติดตั้งให้เหมาะสมได้ โดยมีปริมาณรูปแบบอื่น ๆ เป็นไปตามขอบเขตการดำเนินการ (TOR)
 - สามารถปรับเปลี่ยนรูปแบบการดำเนินงานได้ทั้งนี้ให้อยู่ภายใต้ความเห็นชอบของคณะกรรมการตรวจรับพัสดุ

แบบแสดงการติดตั้งอุปกรณ์ระบบสัญญาณไฟจราจร

สำนักช่าง ศาลาว่าการเมืองพญา	
โครงการปรับปรุงระบบสัญญาณไฟจราจรด้วยระบบคอมพิวเตอร์ ATC ระยะที่ 5 เมืองพญา ตำบลนาเกลือ อำเภอบางละมุง จังหวัดชลบุรี	
ผู้ว่าจ้าง เมืองพญา จังหวัดชลบุรี	
ผู้รับจ้าง	
สัญญาจ้างเลขที่	
แบบก่อสร้างโครงการ ฯ (AS BUILD)	
นายช่างไฟฟ้าปฏิบัติงาน	
นักวิชาการคอมพิวเตอร์ชำนาญการ	
หัวหน้าฝ่ายระบบการจราจร	
ผู้อำนวยการส่วนการจราจรและขนส่ง	
ผู้อำนวยการสำนักช่าง	
นนพ.	
ปลัดเมืองพญา	
นายกเมืองพญา	
สถานที่ปลูกสร้าง เมืองพญา	
วันที่ 7 ก.ค.2565	แผ่นที่ 12
แบบเลขที่ 29/65	15
หมายเหตุ	

โครงการปรับปรุงระบบสัญญาณไฟจราจรด้วยระบบคอมพิวเตอร์ ATC ระยะที่ 5
เมืองพญา ตำบลนาเกลือ อำเภอบางละมุง จังหวัดชลบุรี
บริเวณสามแยกถนนเลียบหาดจอมเทียน - ถนนบุญญ์ก็ฎจนา



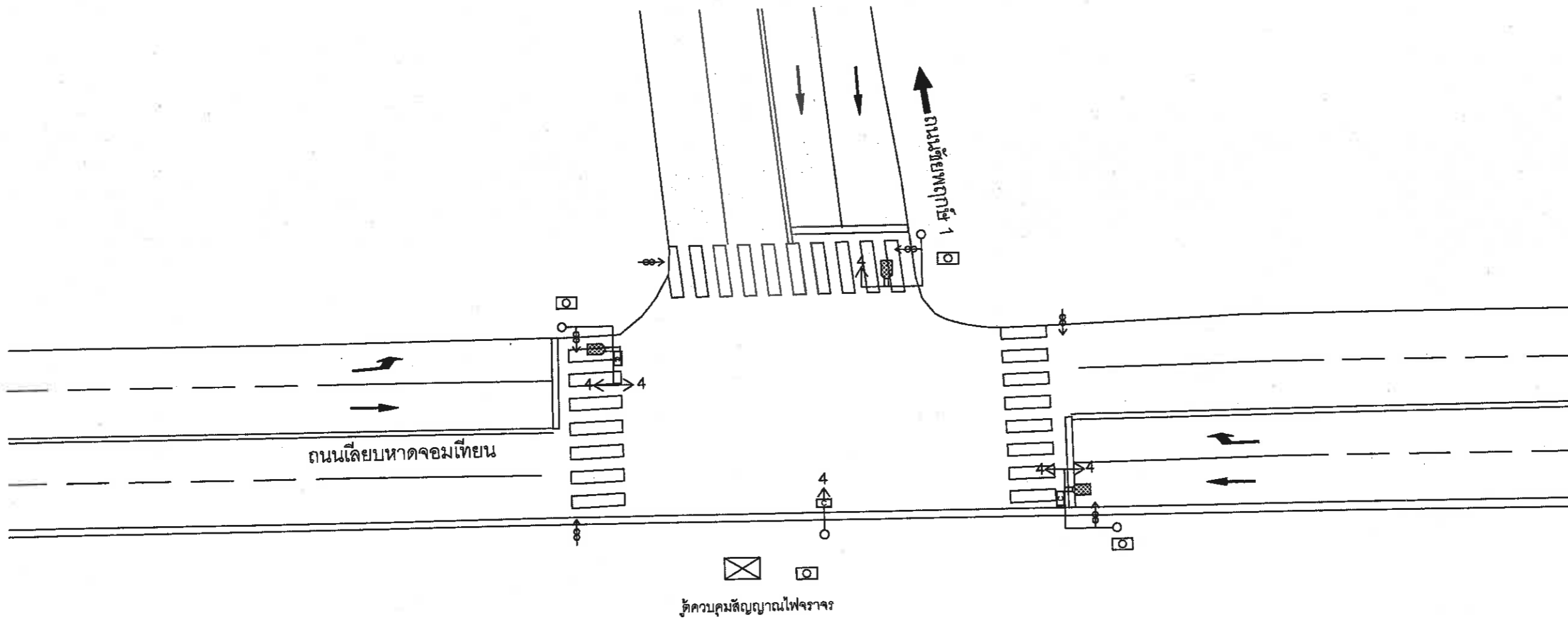
Legend	SYMBOL
	ตู้ควบคุมสัญญาณไฟจราจร
	เสาโคมไฟจราจร แดง, เหลือง, เขียวตรง และเขียวเฉียง
	เสาโคมไฟจราจร แดง, เหลือง, เขียวตรง และเขียวเฉียง
	COUNT DOWN
	โคมไฟส่องสว่าง LED
	โคมไฟตัดคานข้ามถนน
	บ่อพักสายไฟจราจร

- หมายเหตุ
- แบบขออนุมัติก่อสร้าง
 - ผู้รับจ้างดำเนินการให้เป็นไปตามขอบเขตการดำเนินการ (TOR)
 - ตำแหน่งการติดตั้งอุปกรณ์ต่างๆหากเกิดปัญหาหน้างานก่อสร้างจริงสามารถแก้ไขจุดติดตั้งให้เหมาะสมได้ โดยมีปริมาณรูปแบบอื่นๆเป็นไปตามขอบเขตการดำเนินการ (TOR)
 - สามารถปรับเปลี่ยนรูปแบบการดำเนินงานได้ทั้งนี้ให้อยู่ภายใต้ความเห็นชอบของคณะกรรมการตรวจรับพัสดุ

แบบแสดงการติดตั้งอุปกรณ์ระบบสัญญาณไฟจราจร

	สำนักช่าง ศาลาว่าการเมืองพญา
โครงการปรับปรุงระบบสัญญาณไฟจราจรด้วยระบบคอมพิวเตอร์ ATC ระยะที่ 5 เมืองพญา ตำบลนาเกลือ อำเภอบางละมุง จังหวัดชลบุรี	
ผู้ว่าจ้าง เมืองพญา จังหวัดชลบุรี	
ผู้รับจ้าง	
สัญญาจ้างเลขที่	
แบบก่อสร้างโครงการ ฯ (AS BUILD)	
นายช่างไฟฟ้าปฏิบัติงาน	
นักวิชาการคอมพิวเตอร์ชำนาญการ	
หัวหน้าฝ่ายระบบการจราจร	
ผู้อำนวยการส่วนการจราจรและขนส่ง	
ผู้อำนวยการสำนักช่าง	
ปลัดเมืองพญา	
นายกเมืองพญา	
สถานที่ปลูกสร้าง เมืองพญา	
วันที่ 7 ส.ค. 2565	แผ่นที่ 13
แบบเลขที่ 29/65	15
หมายเหตุ	

โครงการปรับปรุงระบบสัญญาณไฟจราจรด้วยระบบคอมพิวเตอร์ ATC ระยะที่ 5
เมืองพืทยา ตำบลนาเกลือ อำเภอบางละมุง จังหวัดชลบุรี
บริเวณสามแยกถนนเลียบหาดจอมเทียน - ถนนรัชชูปฤษ์ 1



Legend	SYMBOL
	ตู้ควบคุมสัญญาณไฟจราจร
	เสาตั้ง โคมไฟจราจร แดง , เหลือง , เขียวตรง และเขียวเฉียง
	เสาตั้ง โคมไฟจราจร แดง , เหลือง , เขียวตรง และเขียวเฉียง
	COUNT DOWN
	โคมไฟส่องสว่าง LED
	โคมไฟติดเสาข้ามถนน
	บ่อพักสายไฟจราจร

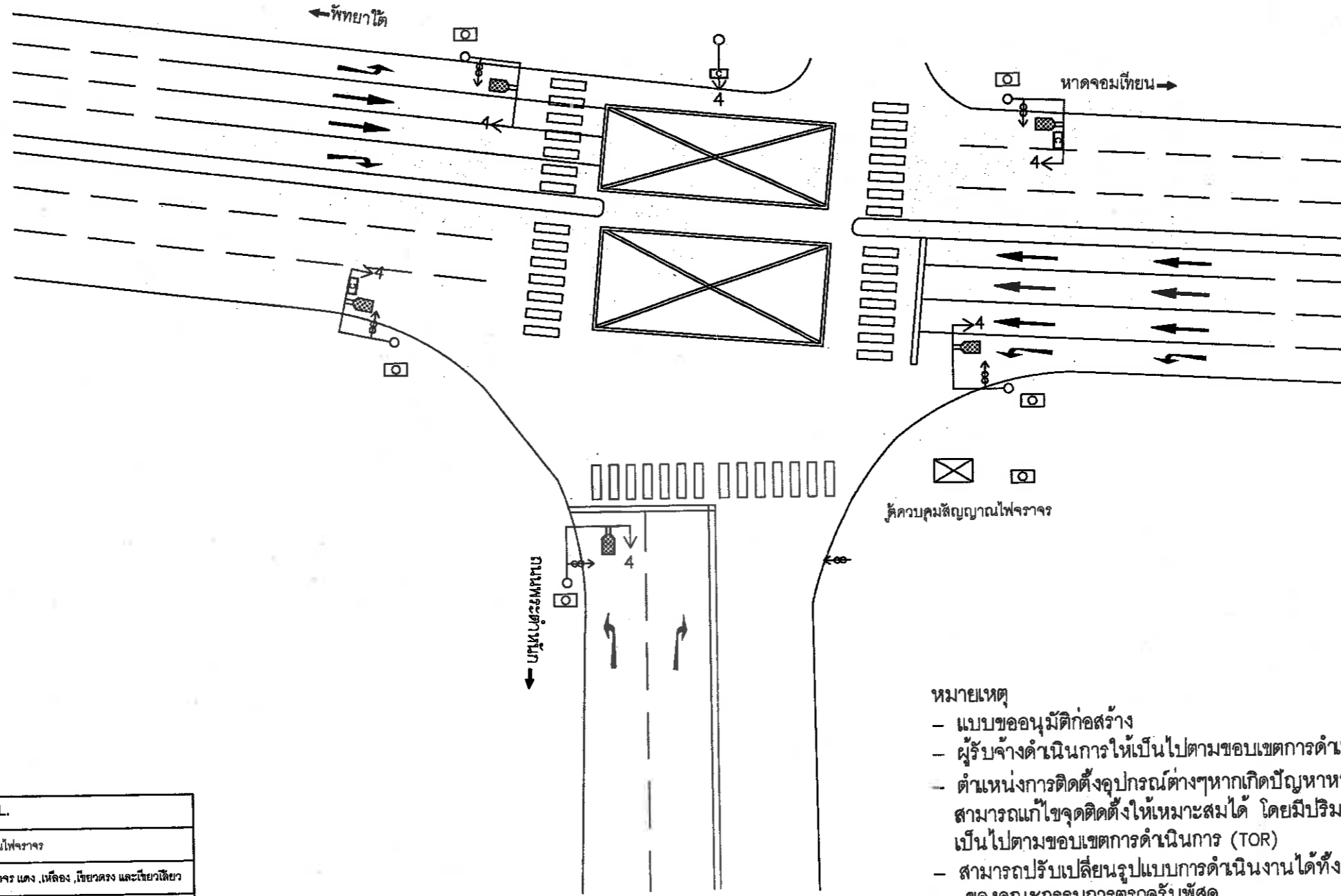
หมายเหตุ

- แบบขออนุมัติก่อสร้าง
- ผู้รับจ้างดำเนินการให้เป็นไปตามขอบเขตการดำเนินการ (TOR)
- ตำแหน่งการติดตั้งอุปกรณ์ต่างๆหากเกิดปัญหาหน้างานก่อสร้างจริงสามารถแก้ไขจุดติดตั้งให้เหมาะสมได้ โดยมีปริมาณรูปแบบอื่นๆเป็นไปตามขอบเขตการดำเนินการ (TOR)
- สามารถปรับเปลี่ยนรูปแบบการดำเนินงานได้ทั้งนี้ให้อยู่ภายใต้ความเห็นชอบของคณะกรรมการตรวจรับพัสดุ

แบบแสดงการติดตั้งอุปกรณ์ระบบสัญญาณไฟจราจร

	สำนักช่าง ศาลาว่าการเมืองพืทยา
โครงการปรับปรุงระบบสัญญาณไฟจราจรด้วยระบบคอมพิวเตอร์ ATC ระยะที่ 5 เมืองพืทยา ตำบลนาเกลือ อำเภอบางละมุง จังหวัดชลบุรี	
ผู้ว่าจ้าง	เมืองพืทยา จังหวัดชลบุรี
ผู้รับจ้าง	
สัญญาจ้างเลขที่	
แบบก่อสร้างโครงการ ฯ (AS BUILD)	
นายช่างไฟฟ้าปฏิบัติงาน	
นักวิชาการคอมพิวเตอร์ชำนาญการ	
หัวหน้าฝ่ายระบบการจราจร	
ผู้อำนวยการส่วนการจราจรและขนส่ง	
ผู้อำนวยการสำนักช่าง	
ปลัดเมืองพืทยา	
นายกเมืองพืทยา	
สถานที่ปลูกสร้าง	เมืองพืทยา
วันที่ 7 ก.ค. 2565	แผ่นที่ 14
แบบเลขที่ 29/65	15
หมายเหตุ	

โครงการปรับปรุงระบบสัญญาณไฟจราจรด้วยระบบคอมพิวเตอร์ ATC ระยะที่ 5
เมืองพญา ตำบลนาเกลือ อำเภอบางละมุง จังหวัดชลบุรี
บริเวณสามแยกถนนที่พพระยา - ถนนพระตำหนัก



Legend	SYMBOL
	จุดควบคุมสัญญาณไฟจราจร
	เสาตั้ง โคมไฟจราจร แสง, เหลือง, เขียวตรง และเขียวเฉียง
	เสาตั้ง โคมไฟจราจร แสง, เหลือง, เขียวตรง และเขียวเฉียง
	COUNT DOWN
	โคมไฟส่องสว่าง LED
	โคมไฟติดตามข้ามถนน
	บ่อพักสายไฟจราจร

แบบแสดงการติดตั้งอุปกรณ์ระบบสัญญาณไฟจราจร

หมายเหตุ

- แบบขออนุมัติก่อสร้าง
- ผู้รับจ้างดำเนินการให้เป็นไปตามขอบเขตการดำเนินการ (TOR)
- ตำแหน่งการติดตั้งอุปกรณ์ต่างๆหากเกิดปัญหาหน้างานก่อสร้างจริงสามารถแก้ไขจุดติดตั้งให้เหมาะสมได้ โดยมีปริมาณรูปแบบอื่นๆเป็นไปตามขอบเขตการดำเนินการ (TOR)
- สามารถปรับเปลี่ยนรูปแบบการดำเนินงานได้ทั้งนี้ให้อยู่ภายใต้ความเห็นชอบของคณะกรรมการตรวจรับพัสดุ

สำนักช่าง ศาลาว่าการเมืองพญา	
โครงการปรับปรุงระบบสัญญาณไฟจราจรด้วยระบบคอมพิวเตอร์ ATC ระยะที่ 5 เมืองพญา ตำบลนาเกลือ อำเภอบางละมุง จังหวัดชลบุรี	
ผู้ว่าจ้าง	เมืองพญา จังหวัดชลบุรี
ผู้รับจ้าง	
สัญญาจ้างเลขที่	
แบบก่อสร้างโครงการ (AS BUILD)	
นายช่างไฟฟ้าปฏิบัติงาน	
นักวิชาการคอมพิวเตอร์ชำนาญการ	
หัวหน้าฝ่ายระบบการจราจร	
ผู้อำนวยการส่วนการจราจรและขนส่ง	
ผู้อำนวยการสำนักช่าง	
ปลัดเมืองพญา	
นายกเมืองพญา	
สถานที่ปลูกสร้าง	เมืองพญา
วันที่ 7 ก.ค. 2565	แผ่นที่ 15
แบบเลขที่ 2965	15
หมายเหตุ	